

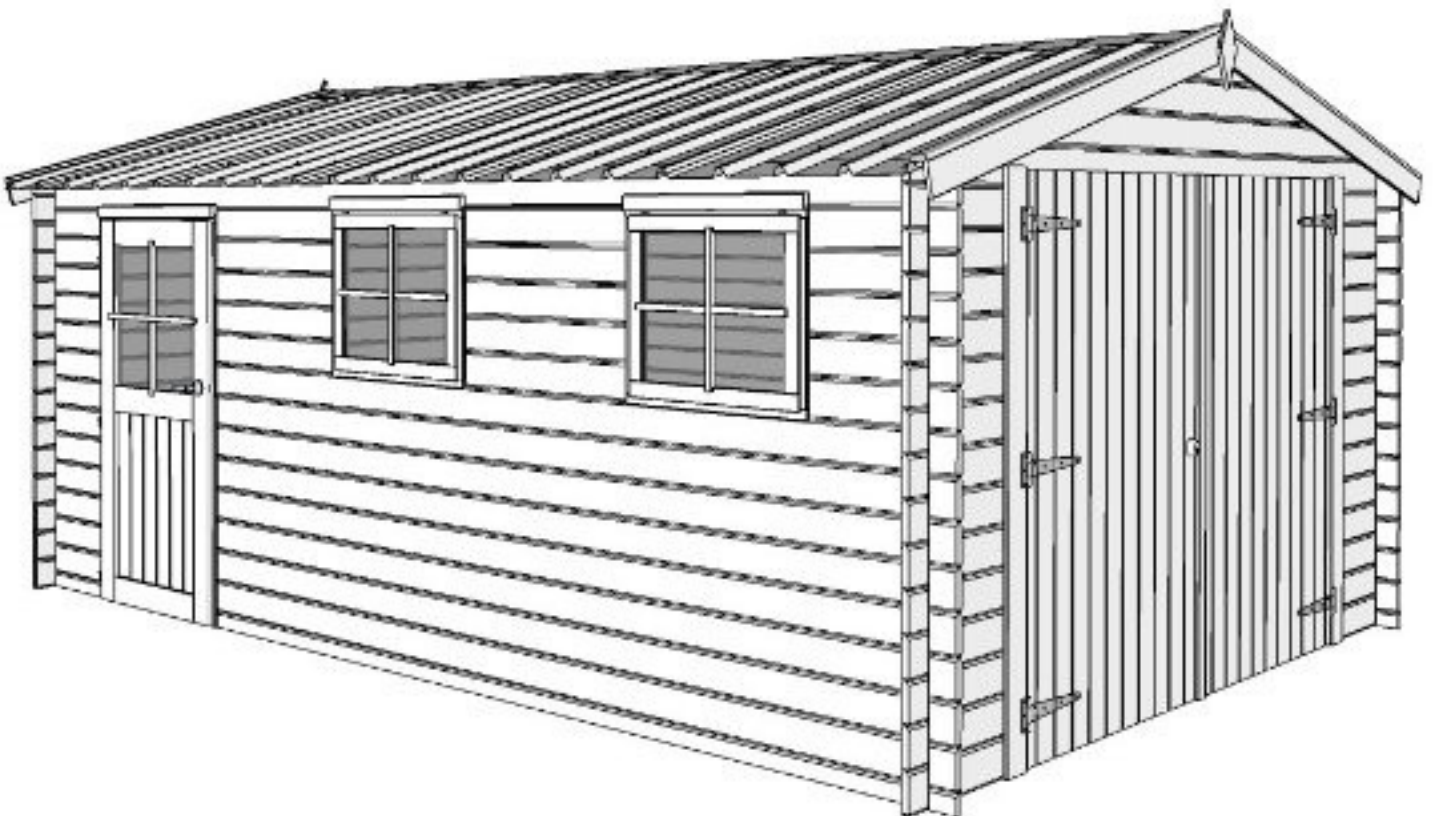
# ALLGEMEINE MONTAGEANLEITUNG FÜR GARAGEN MIT SATTELDACH AUS STAHL

Diese Broschüre wurde für alle unsere Garagen mit Satteldach aus Stahl erstellt.  
Die Zeichnungen können von der von Ihnen gekauften Garage abweichen.

# GARDENAS

---

## TIMBER GARDEN CONSTRUCTIONS



# ALLGEMEINE MONTAGEANLEITUNG GARAGE MIT SATTELDACH AUS STAHL

Herzlichen Glückwunsch zum Kauf Ihrer Garage.

Wenn Sie die Montageanleitung sorgfältig durchlesen, werden Sie viele Jahre Freude an Ihrem Kauf haben.

## WICHTIG!

Bevor Sie mit der Montage beginnen, möchten wir Ihnen einige wichtige Informationen geben, die Sie beachten sollten.

**A I** **BEHANDLUNG** Haben Sie eine Garage aus einem unbehandelten Naturprodukt gekauft? Diese Holzart muss noch behandelt werden, um eine lange Lebensdauer zu gewährleisten. Lassen Sie sich bei der Auswahl Ihres Behandlungsprodukts und der Wartung Ihrer Garage am besten von einem Fachmann beraten. Verwenden Sie nur Produkte, die in das Holz eindringen und es vor Feuchtigkeit, Witterungseinflüssen sowie vor Insekten und Schimmel schützen. Verwenden Sie keine Produkte, die so dickflüssig sind, dass sie eine korrekte Passung von Nut und Feder sowie der Eckverbindung beeinträchtigen. Sie haben nur **vor** der Montage die Möglichkeit, die Nut und Feder zu behandeln. Es ist sehr wichtig, alle Teile **an allen Seiten zu behandeln**. Sie müssen also auch **die Innenseite** der Garage behandeln.

**A 2** **BEHANDLUNG** Haben Sie eine Garage gekauft, die kesseldruckimprägniert wurde? Die Gardenas Wachsimprägnierung verlängert die Lebensdauer Ihres Produkts erheblich und schützt es vorübergehend vor Feuchtigkeit. Nach der ersten Sommersaison müssen Sie jedoch eine zusätzliche Schutzschicht aus Lasur oder einer anderen Farbe auftragen. Dadurch vermeiden Sie das Reißen und Verziehen des Holzes. Lassen Sie sich bei der Auswahl Ihres Behandlungsprodukts und der Wartung Ihrer Garage am besten von einem Fachmann beraten. Verwenden Sie nur Produkte, die in das Holz eindringen und es vor Feuchtigkeit schützen. Die Kesseldruckimprägnierung schützt den Schuppen an sich vor Fäulnis, Schimmel und Insekten. Das Behandlungsprodukt muss daher nur wasserabweisend und für den Außenbereich geeignet sein (= UV-beständig).

**B** **UNTERGRUND** Es empfiehlt sich, einen **wasserdichten** Betonfundament anzubringen. Es ist äußerst wichtig, dass Ihre Garage waagrecht steht und auch bleibt. Beachten Sie, dass es zu Spalten und Verformungen an der Garage kommen kann, wenn Ihre Konstruktion nach der Montage nicht waagrecht bleibt. Stellen Sie sicher, dass keine Boden- oder andere Feuchtigkeit in das Holz eindringen kann, indem Sie für eine ausreichende Belüftung der Garage sorgen und diese **von innen** gegen Feuchtigkeit behandeln. Dichten Sie den Anschluss zwischen der Garage und dem Fundament mit Silikon ab (nicht im Lieferumfang enthalten). Verankern Sie alle Wände am Fundament (z. B. mit L-Winkeln, nicht im Lieferumfang enthalten), um sie vor Sturm zu schützen.

**C** **AUSPACKEN** Nehmen Sie die Teile Ihrer Garage zwei Tage vor dem Aufbau aus der Verpackung, schützen Sie sie jedoch vor Regen. Auf diese Weise kann sich das Holz an die Luftfeuchtigkeit gewöhnen. Führen Sie nun anhand der beiliegenden Teileliste eine vollständige Kontrolle durch. Materialreklamationen werden nicht akzeptiert, wenn die Teile bereits lackiert sind. Reklamationen müssen uns spätestens 8 Tage nach der Lieferung erreichen.

**D** Holz ist ein Naturprodukt. Das bedeutet, dass auch leichte Abweichungen auftreten können. Was sind **zulässige** Abweichungen?

- Äste,
- herausfallende Äste, die nicht größer als ein Daumen sind,
- ausfallende Äste oder leichte Beschädigungen an den Kanten (Nut und Feder), wenn beim Aufbau eine Abdeckung gewährleistet ist
- Verfärbungen im Holz,
- gerade Risse, die die Bohle nicht spalten, spaltende Risse, die nicht länger als 12 cm sind,
- Harztaschen von max. 5 cm,
- Holz, das leicht gewölbt ist, wenn der Aufbau weiterhin möglich ist.

**E** **Verankern** Sie Ihren Schuppen an seinem Fundament (z. B. mit L-Winkeln, nicht im Lieferumfang enthalten).

**F** Um Spalten zu verhindern, empfehlen wir Ihnen, beim Schrauben mit einem Bohrer vorzubohren, dessen Durchmesser kleiner ist als der Durchmesser der Schraube.

**G** Ist beim Aufbau ein Teil beschädigt worden oder kommen Sie mit einem Schritt nicht zurecht?

Unser Kundendienst steht Ihnen gerne zur Verfügung:

- telefonisch während der Bürozeiten: +32 (0)52 21 95 71

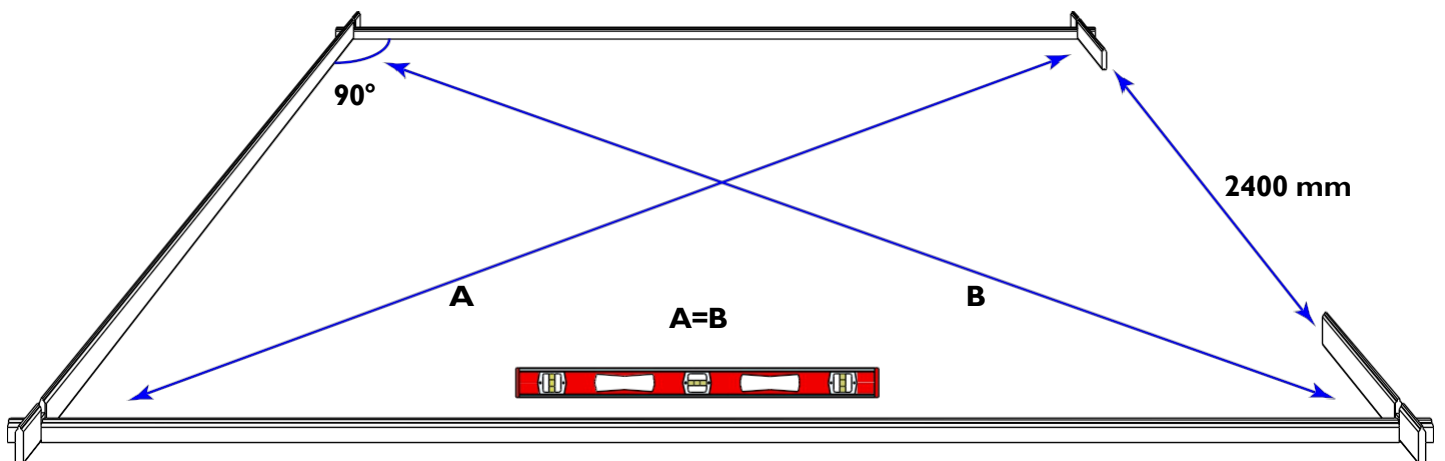
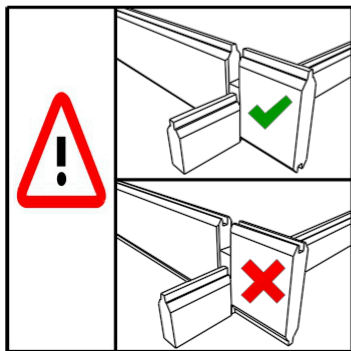
- per Fax: +32 (0)52 22 09 03 oder

- per E-Mail [sav@gardenas.be](mailto:sav@gardenas.be)

- Wenn Sie eine Beschädigung der Verpackung feststellen, teilen Sie uns dies bitte innerhalb von 48 Stunden mit.

Nachdem Sie anhand der beiliegenden Teilleiste eine Kontrolle durchgeführt haben, können Sie mit der Montage beginnen. Was benötigen Sie? Eine Säge, einen Winkel, ein Stück Hilfsholz, einen Schraubendreher (vorzugsweise akkubetrieben oder elektrisch), 2 Leitern, einen Gummihammer, einen Bohrer, Silikon. Die Montage erfordert mindestens 2 Erwachsene. Halten Sie Kinder und Tiere während der Montage fern.

Wir empfehlen, vor der Montage die Teile nach Wänden zu sortieren. Sorgen Sie für ausreichend Platz für den Aufbau. Sie können wählen, in welcher Wand und auf welcher Seite Sie die Tür und die Fenster anbringen möchten.

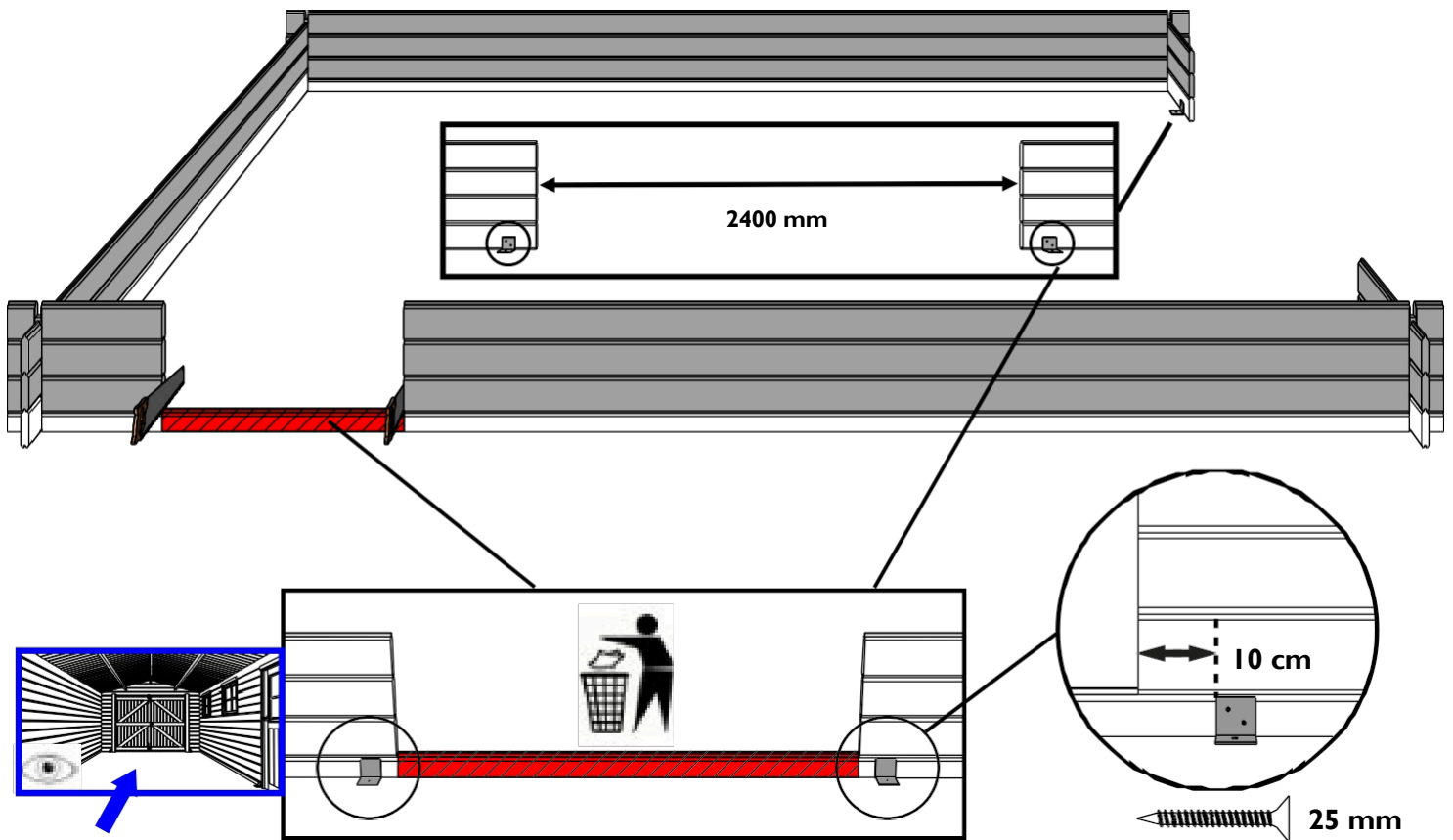
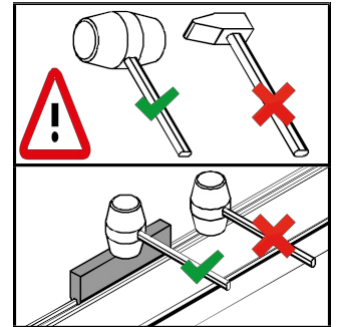
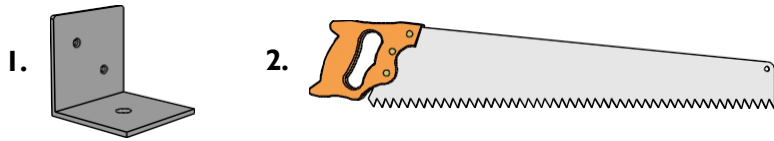


2.

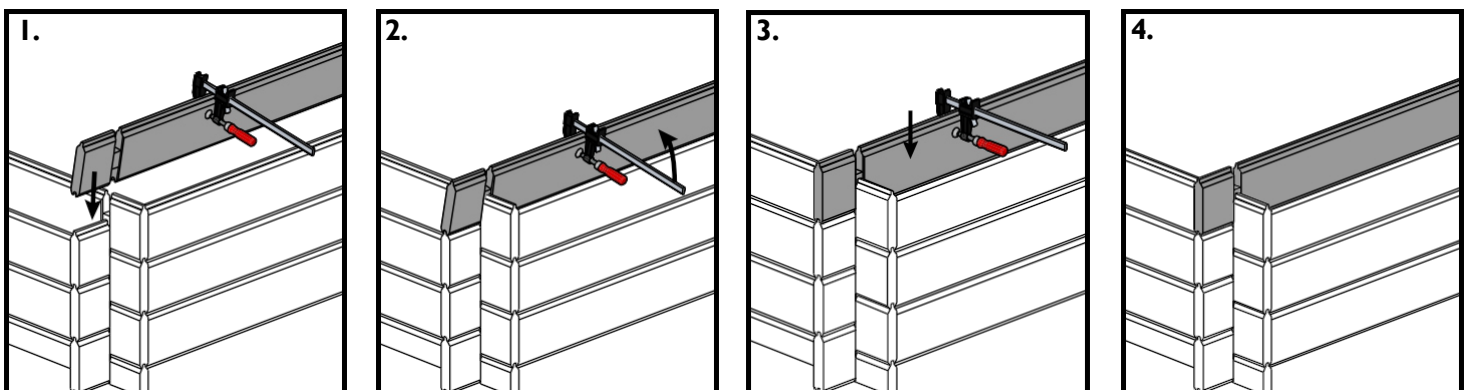
Falls sich die Tür Ihrer Garage nicht in der Mitte befindet, können Sie wählen, auf welcher Seite Sie die Tür anbringen möchten.

**Achtung:** Montieren Sie zuerst die **Winkelverbinder an der Garage und im Untergrund**, bevor Sie **mit dem Sägen** beginnen. Das abgesägte Stück ist Abfall. Montieren Sie dieses **auf keinen Fall** über der Tür! Beachten Sie für den weiteren Aufbau auch die Wandpläne in der Teileliste.

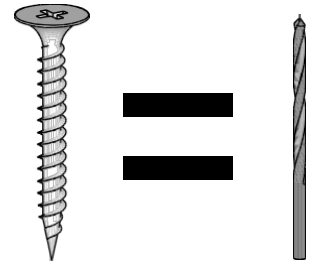
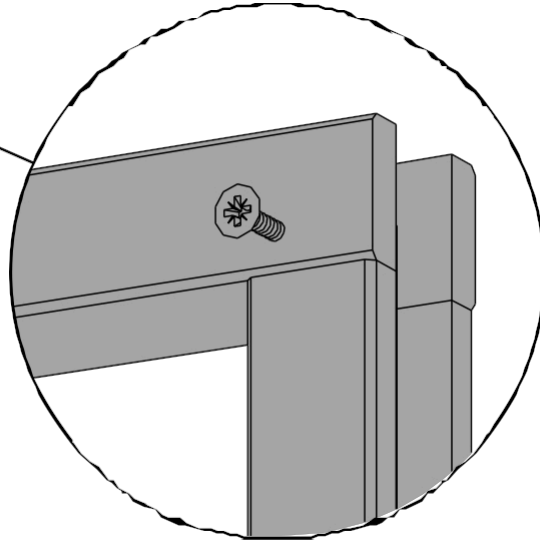
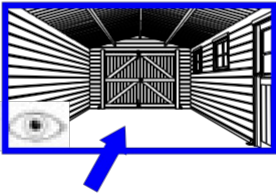
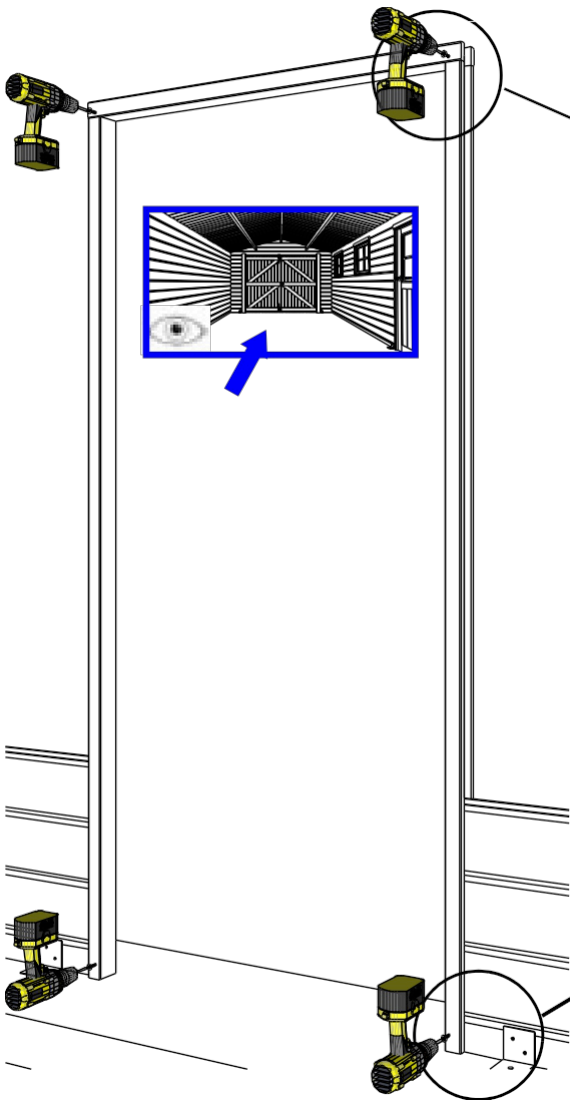
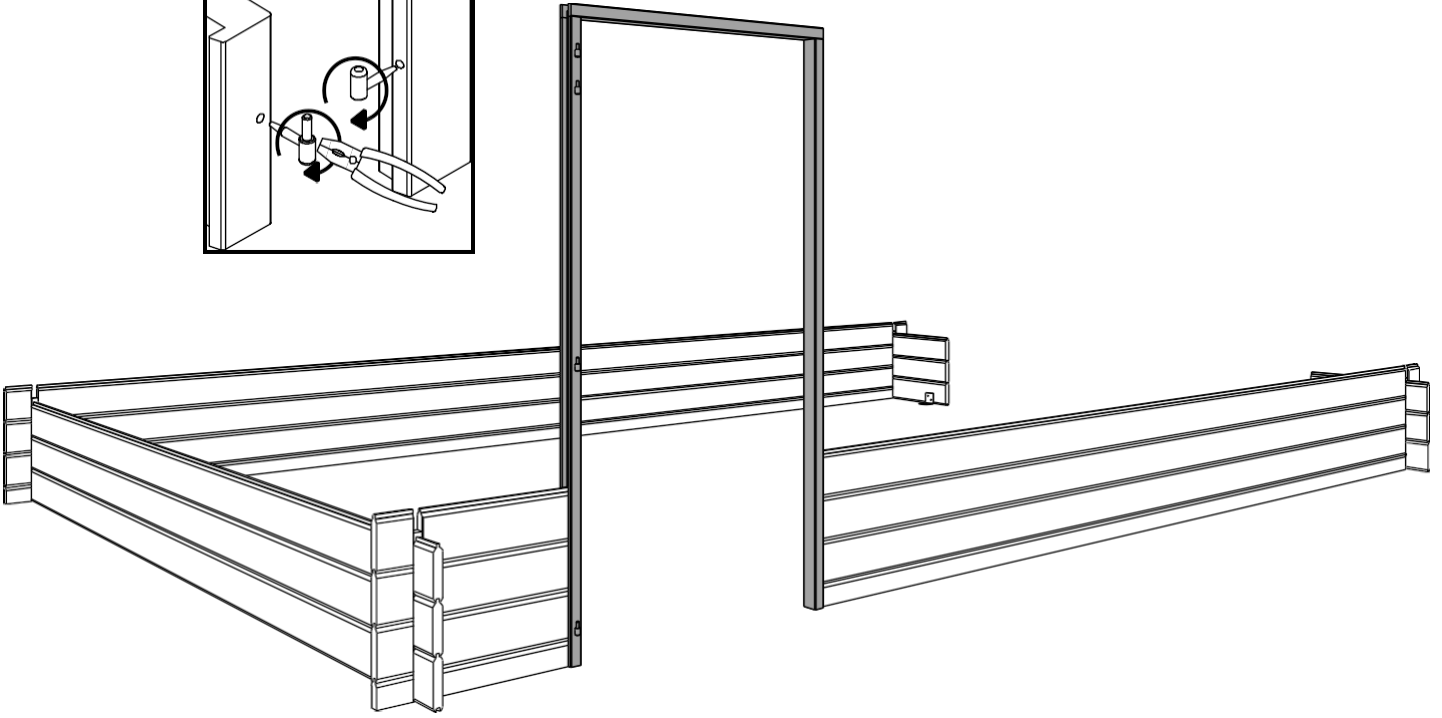
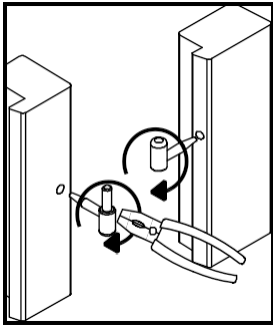
Um alles schön rechteckig zu halten, müssen Sie **jede** unterste Bohle mit Winkelverbindern und Betondübeln (nicht im Lieferumfang enthalten) am Untergrund verankern. Gardenas-Händler verkaufen hierfür eine spezielle Sturmsicherung.



Wenn eine verformte/verbogene Bohle nicht passt:

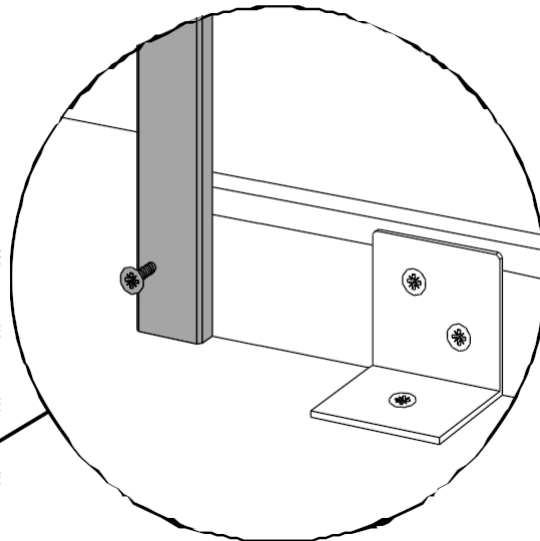


3.

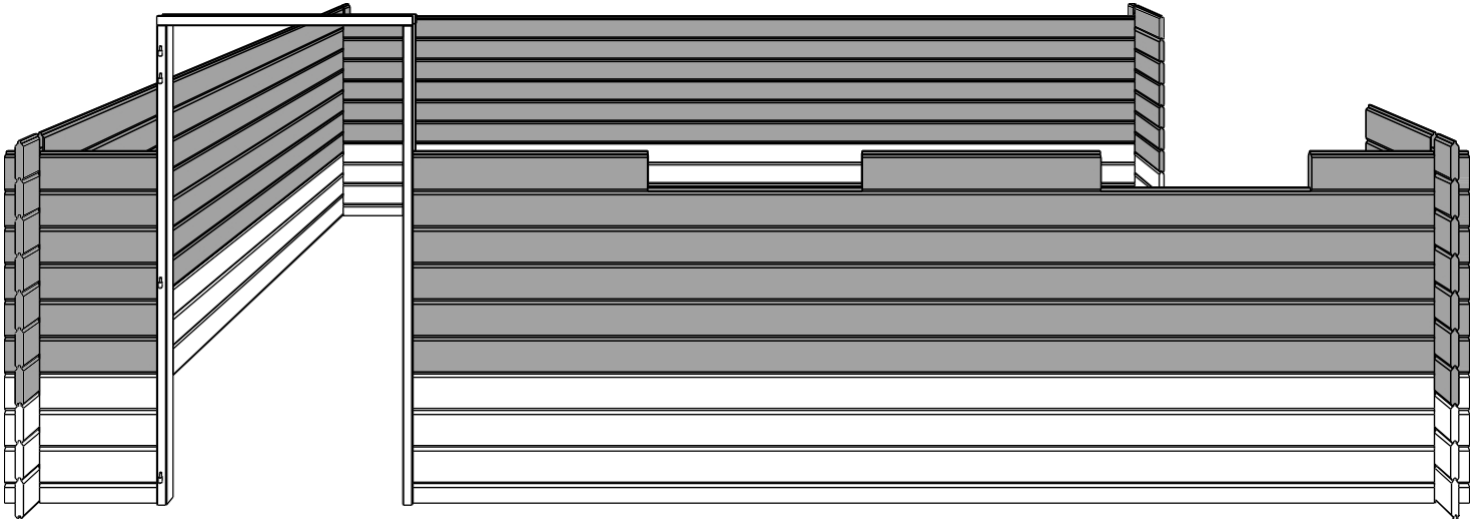


**Schrauben = Vorbohren!**  
Um zu verhindern, dass das Holz beim Schrauben spaltet, müssen Sie immer mit einem Bohrer vorbohren, dessen Durchmesser dem Kerndurchmesser der Schrauben entspricht.

**35 mm**

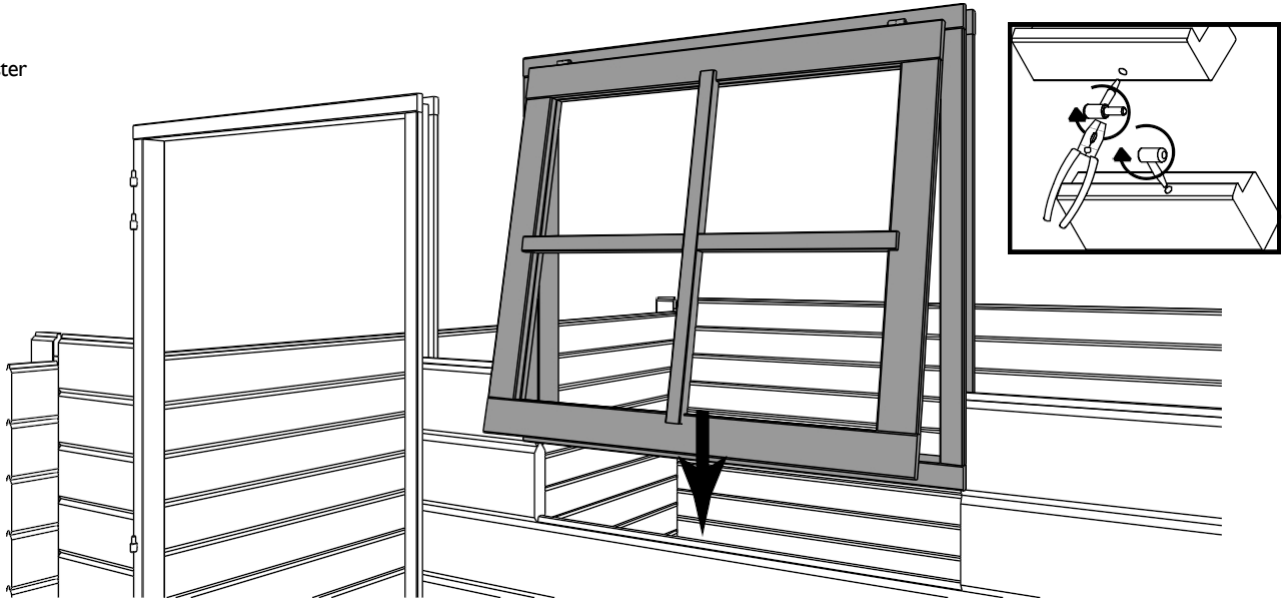


4.



5.

Ausstellfenster



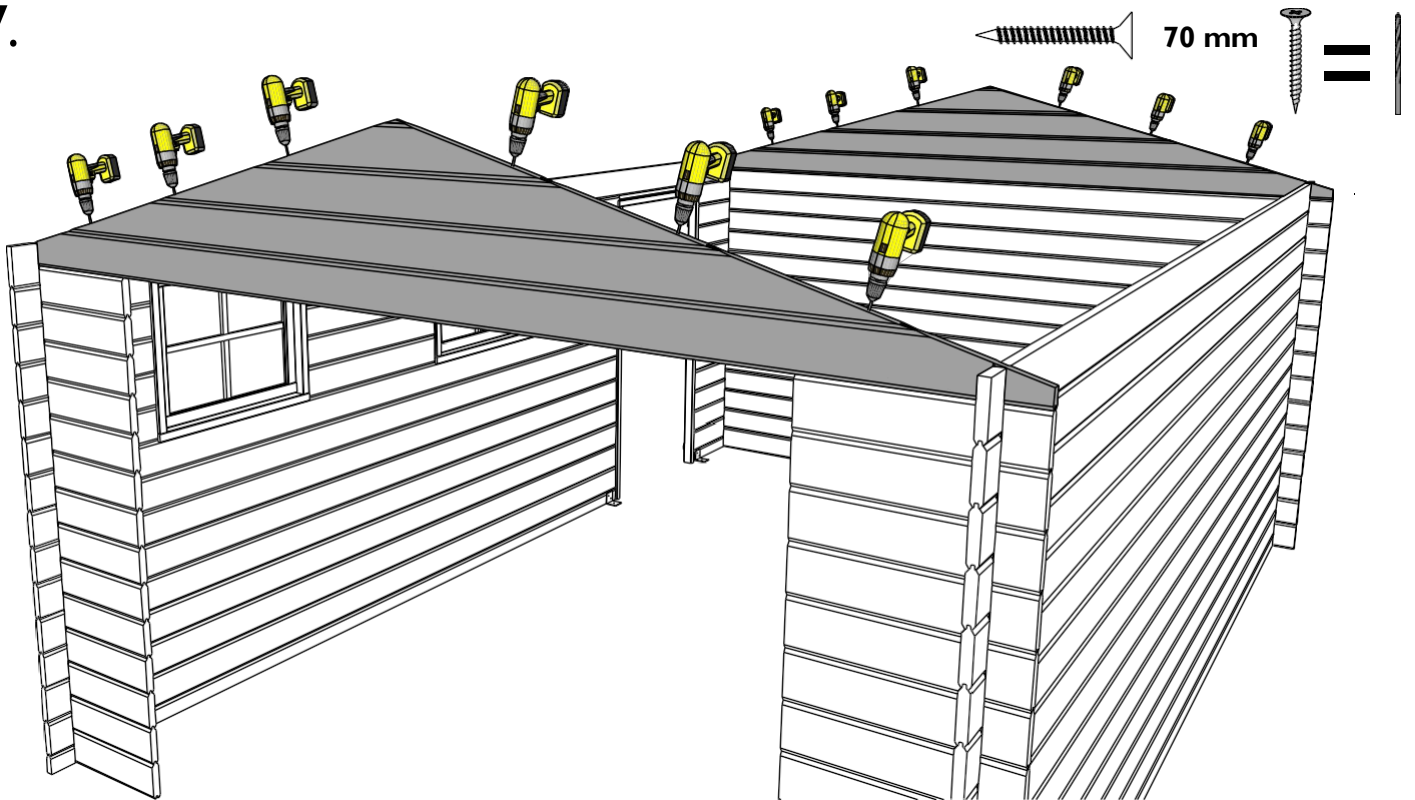
Festfenster



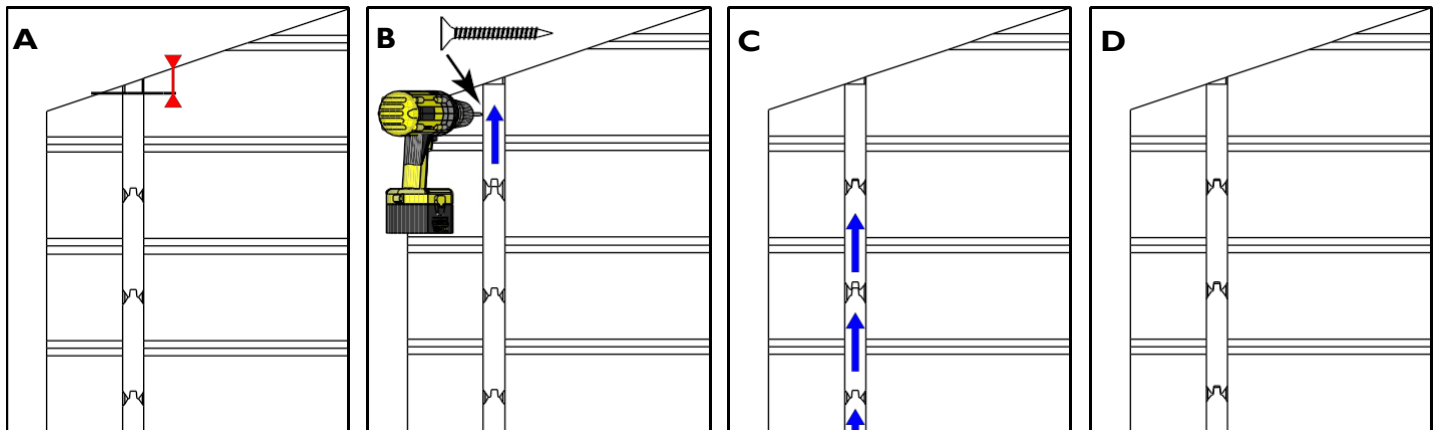
6.



7.

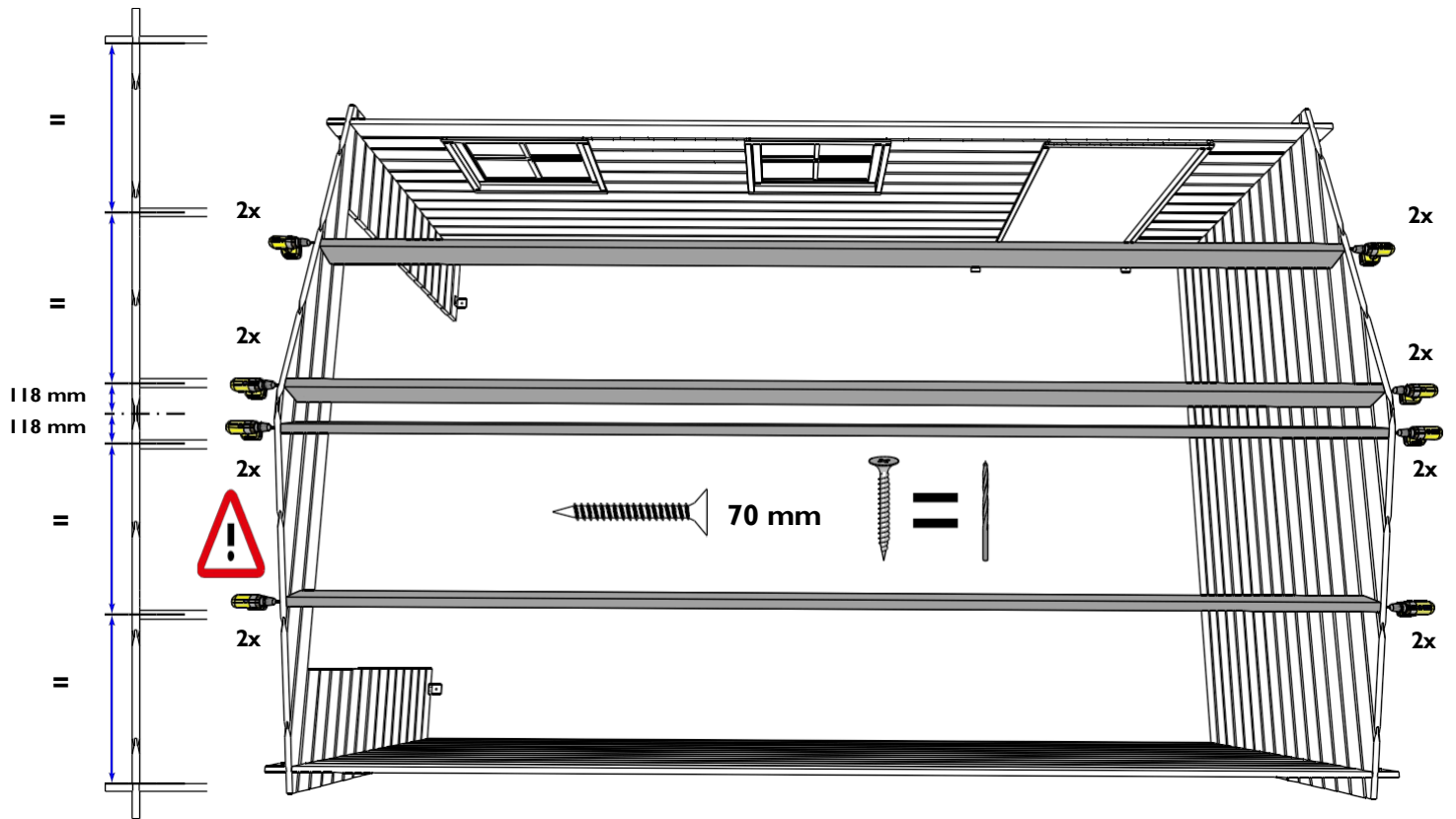


Falls zwischen den Wänden Höhenunterschiede bestehen, überprüfen Sie, ob die Bohlen gut aneinander anschließen. Um einen Höhenunterschied auszugleichen (Detail A), bringen Sie die oberste Bohle gleich mit dem Giebelspitze und verschrauben Sie diese miteinander (Detail B). Heben Sie nun die darunterliegenden Bohlen mit kleinen Schlägen nacheinander an (Detail C), um den Abstand gleichmäßig über alle Bohlen zu verteilen (Detail D).

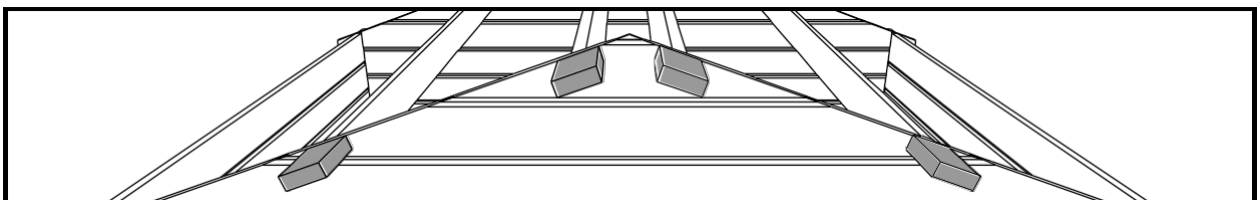
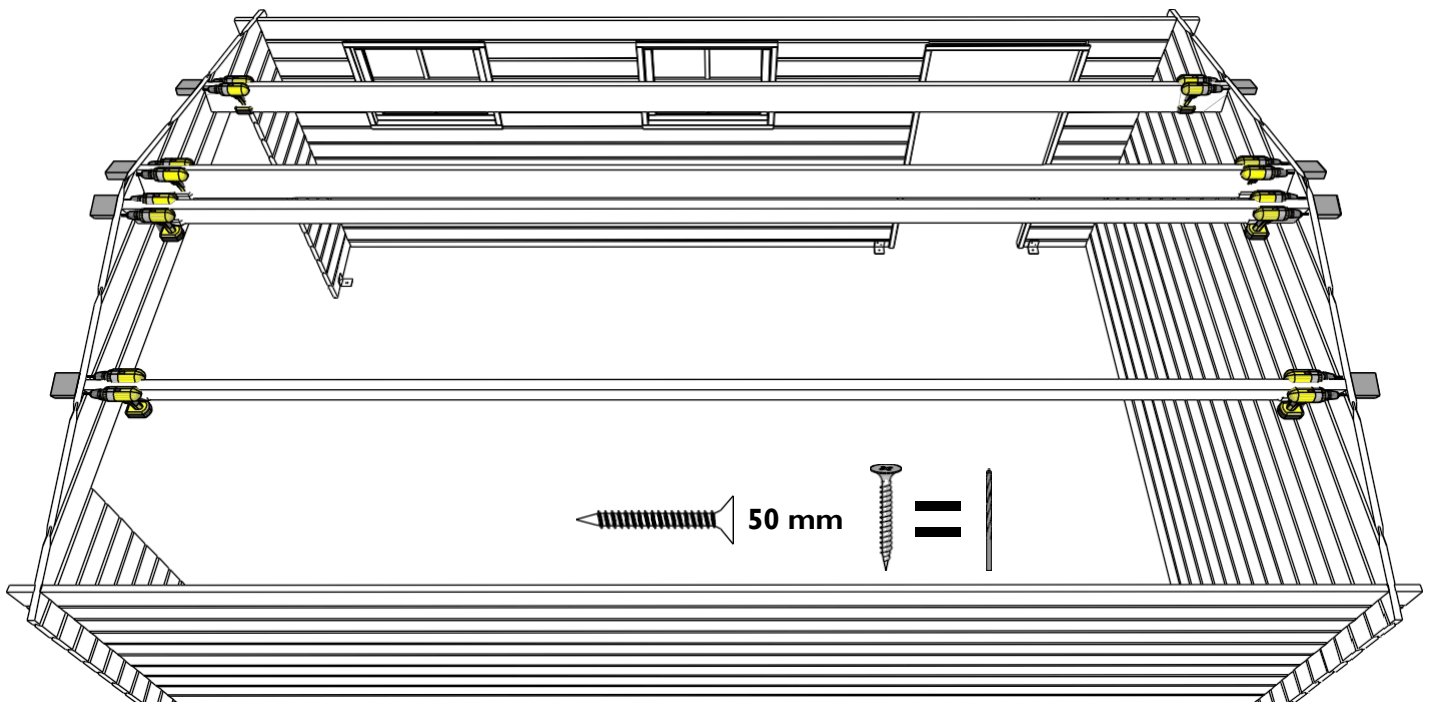


8.

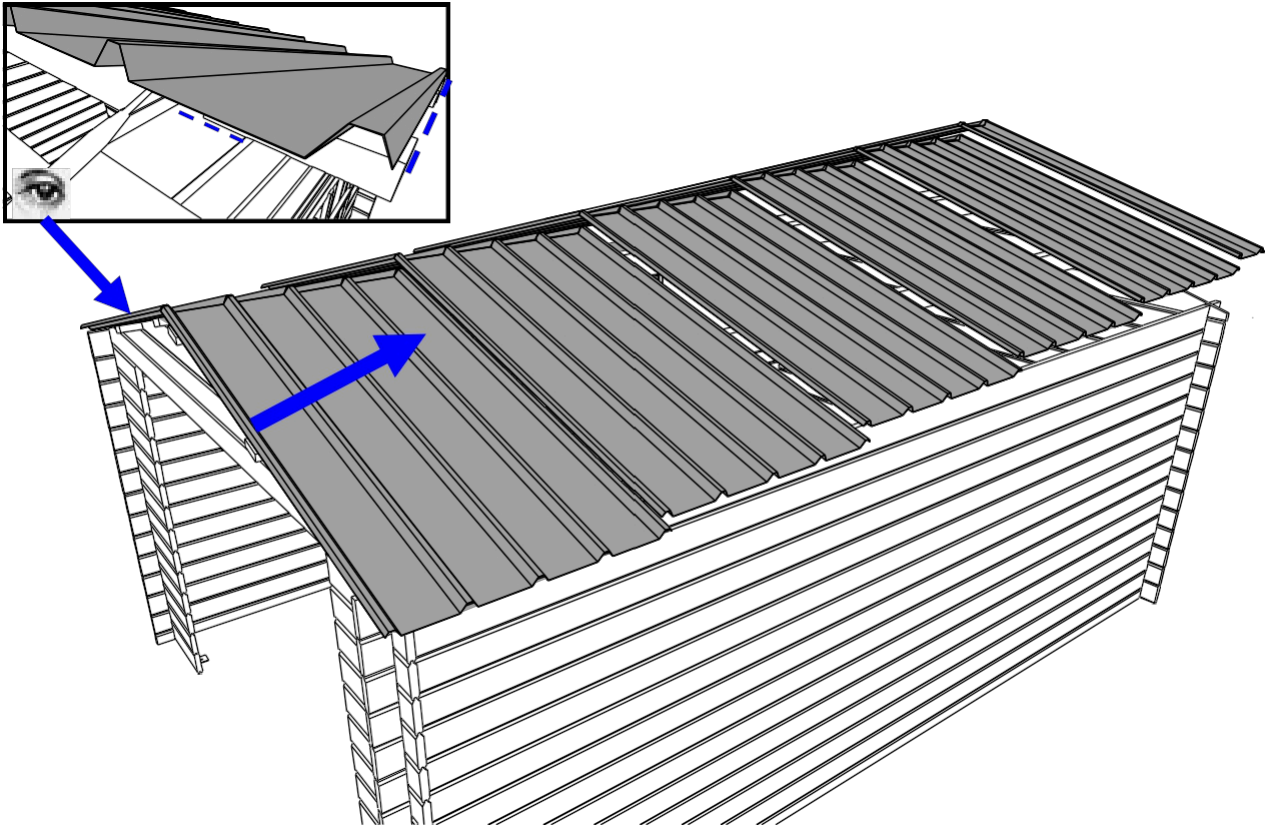
Die Anzahl der Dachbalken in dieser Zeichnung kann von der von Ihnen gekauften Garage abweichen. Siehe Teileliste.  
Montieren Sie die Firstbalken wie in der Zeichnung angegeben (halten Sie die Abstände ein). Verteilen Sie die übrigen Balken symmetrisch!



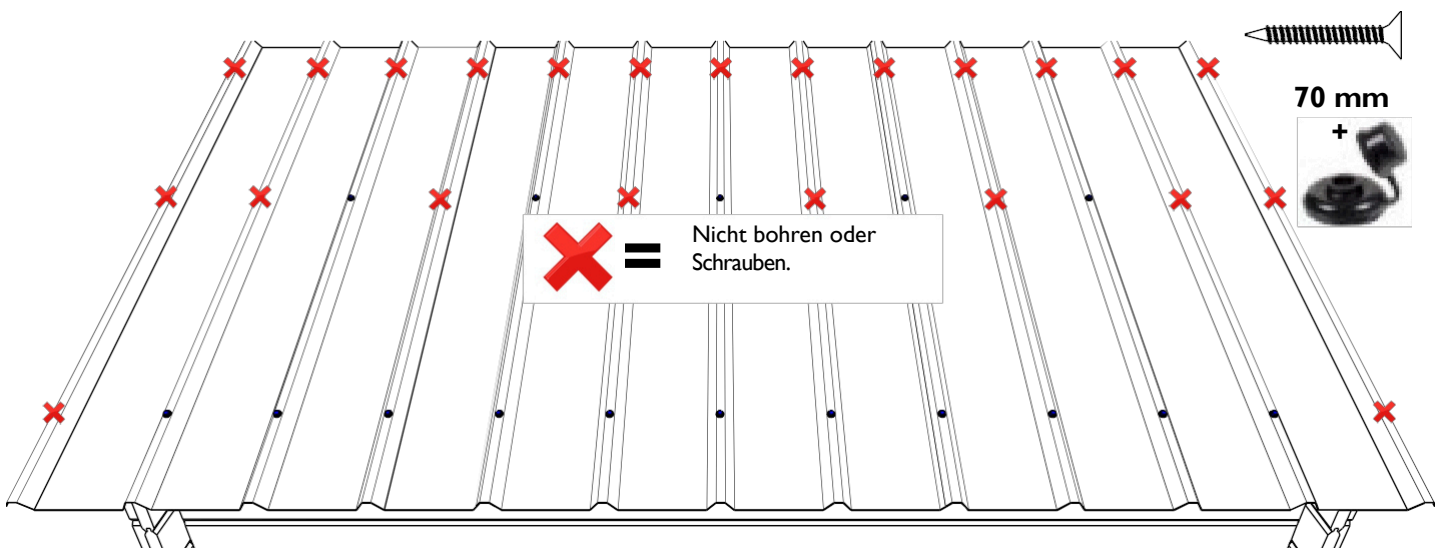
9.



10. Verlegen Sie die Wellbleche so, dass die äußere Welle **ohne Antikondensvlies** die Welle des vorherigen Blechs überlappt. Mit anderen Worten: entlang der Dachunterseite sehen Sie kein Metall, sondern nur das Antikondensvlies. Um später das Anbringen der Schrauben zu erleichtern, markieren Sie am besten mit einem Bleistift die Stellen, an denen sich die Dachbalken befinden. **Achtung!** Befestigen Sie die Bleche noch nicht endgültig, sondern vorläufig mit jeweils einer Schraube, damit Sie noch eventuelle Anpassungen vornehmen können.

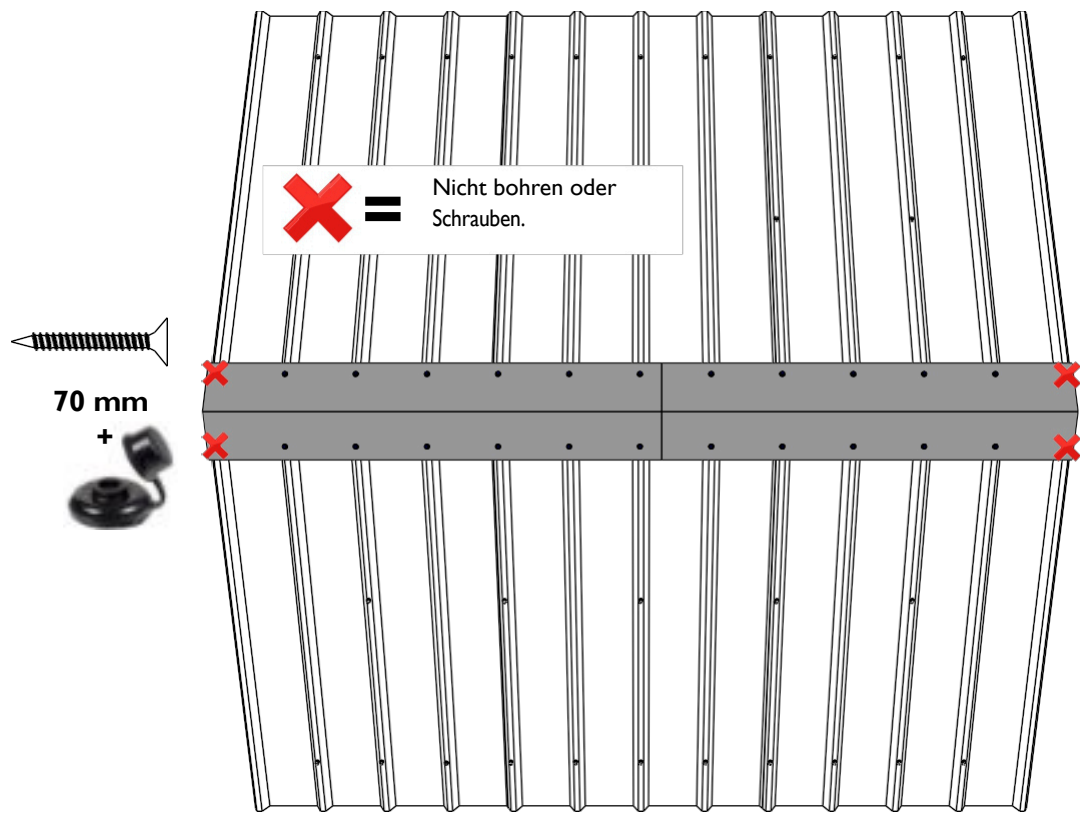


11. Studieren Sie die Zeichnung unten sorgfältig. Wiederholen Sie das mittlere Muster auf jedem zusätzlichen Dachbalken. Nachdem Sie überprüft haben, dass die Bleche gut ausgerichtet sind, **bohren Sie** mit einem 5-mm-Stahlbohrer **vor**. **Achtung!** Bohren Sie immer durch eine Welle und niemals durch den flachen Teil des Blechs. Die mit einem **Kreuz** markierten Wellen werden (noch) **nicht** gebohrt. Vergessen Sie nicht, die Eisenspäne vom Bohrer zu entfernen, um Rostflecken zu vermeiden. Verwenden Sie die 70-mm-Schrauben mit Kappe.

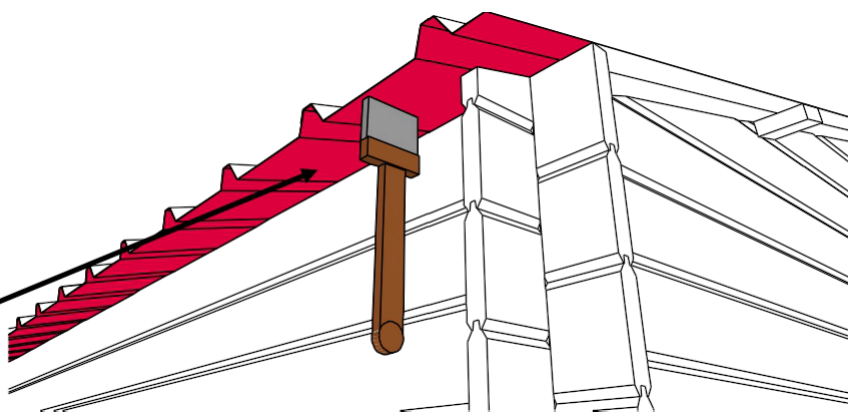


Wiederholen Sie die Schritte 10 und 11 auf der anderen Seite.

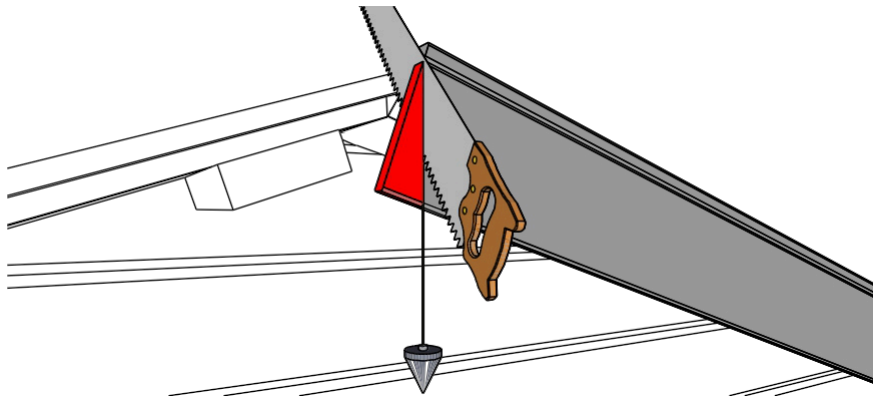
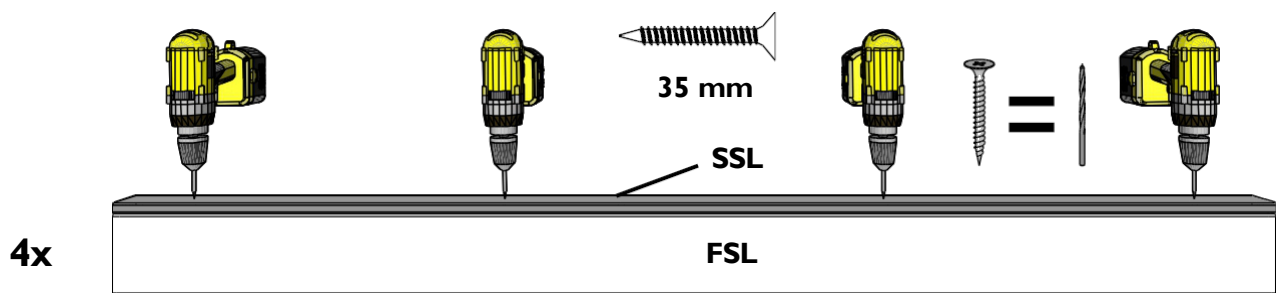
12.



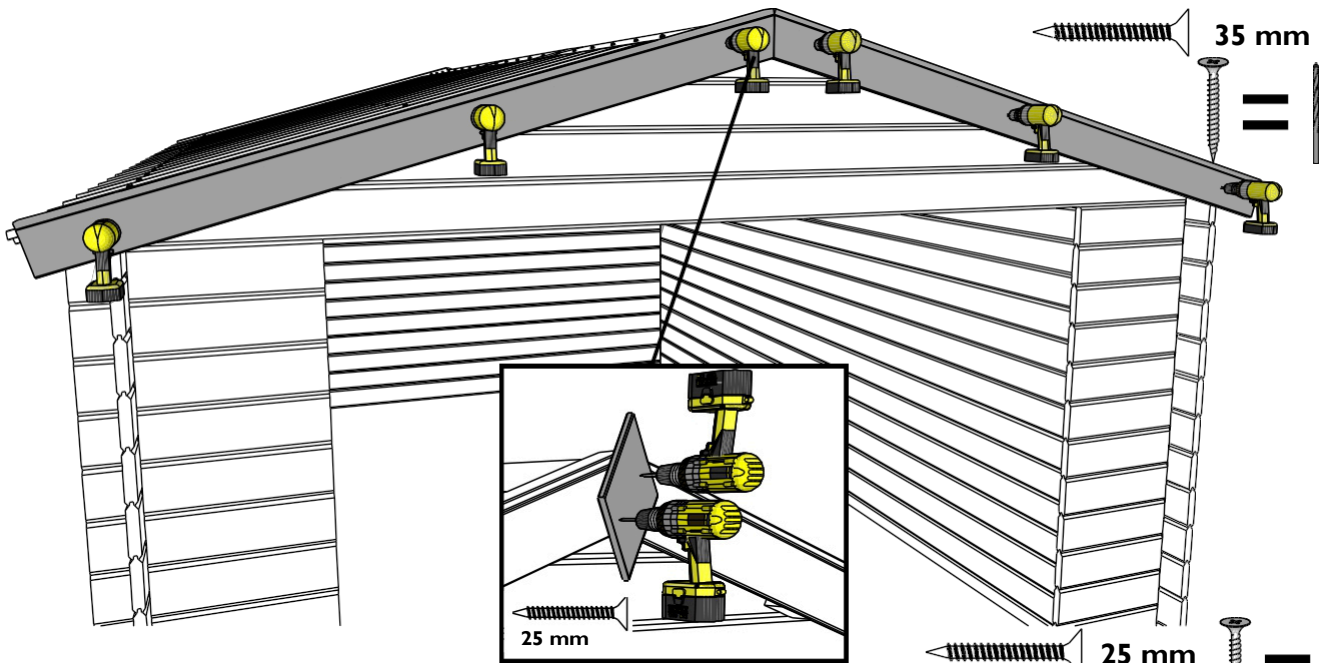
**Achtung!** Imprägnieren Sie den unteren Teil des Antikondensvlieses, der **aus** den Seitenwände herausragt, gründlich, z. B. mit einem klaren Lack. Dadurch wird verhindert, dass das Antikondensvlies **Wasser** aufnimmt und sich **Moos** bildet.



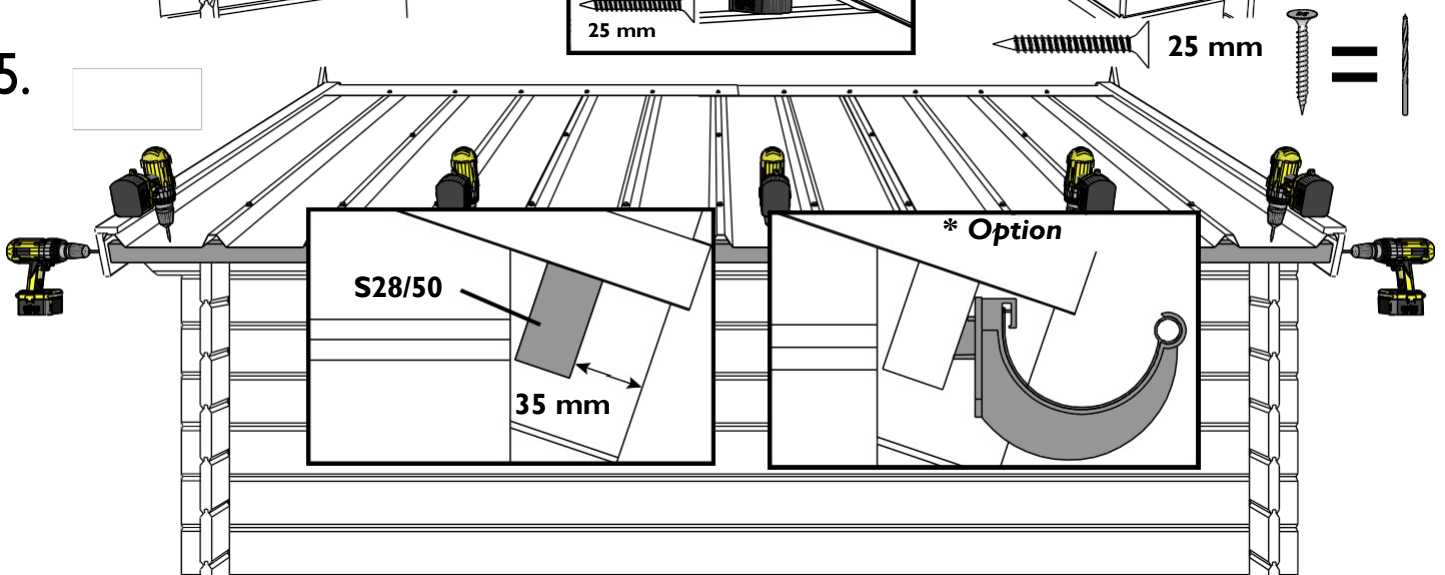
13.



14.

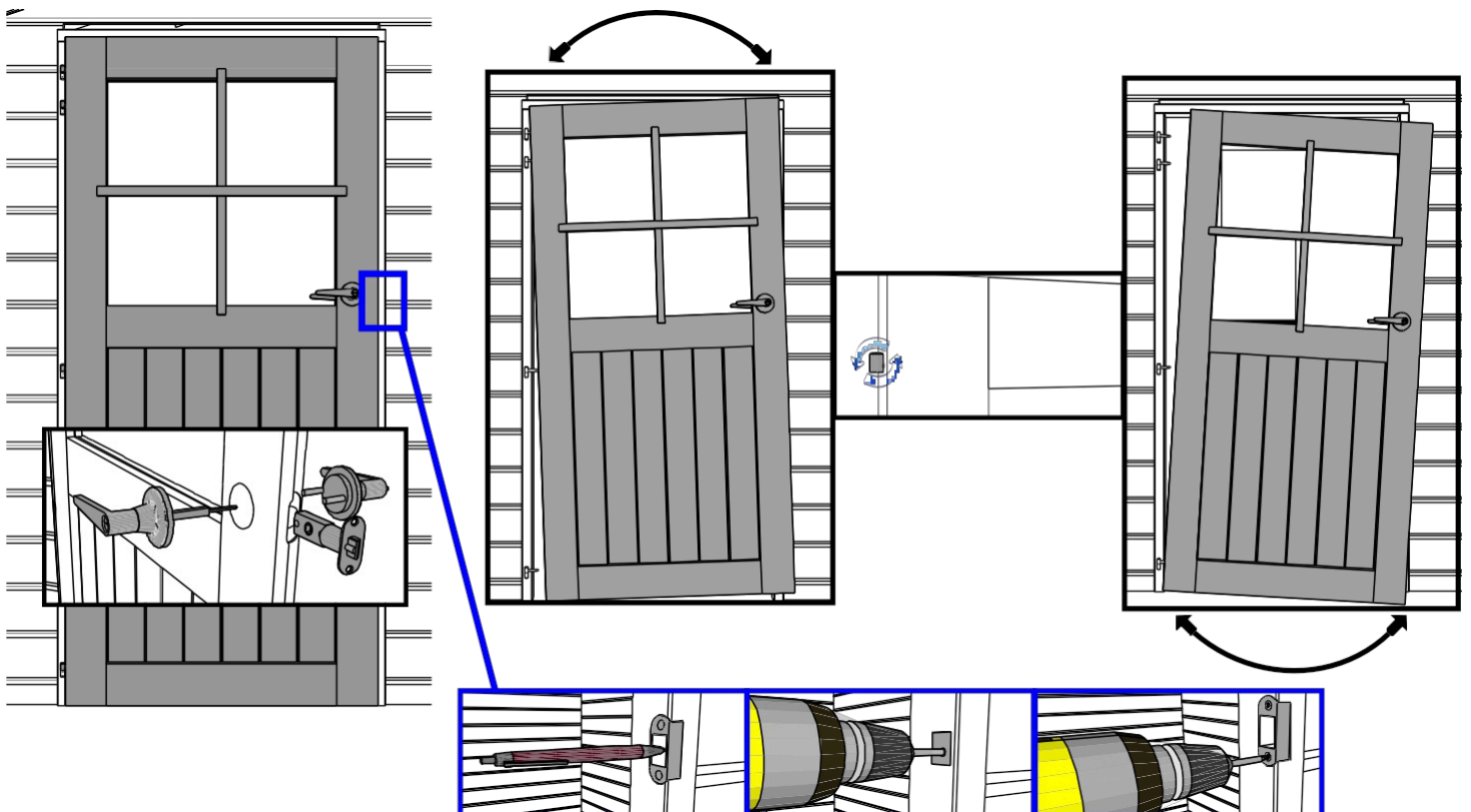


15.



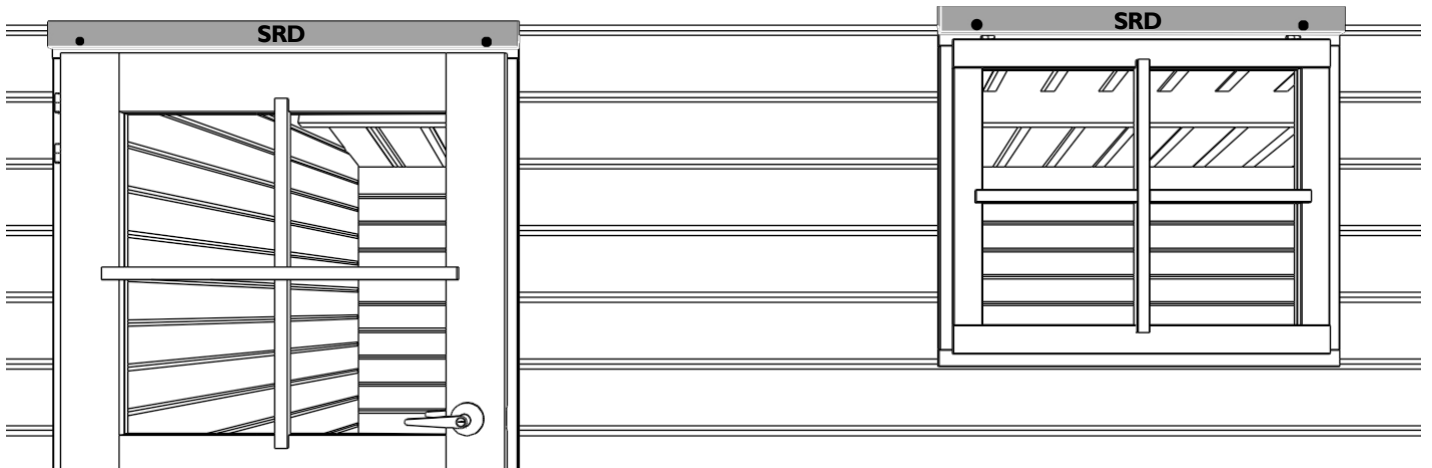
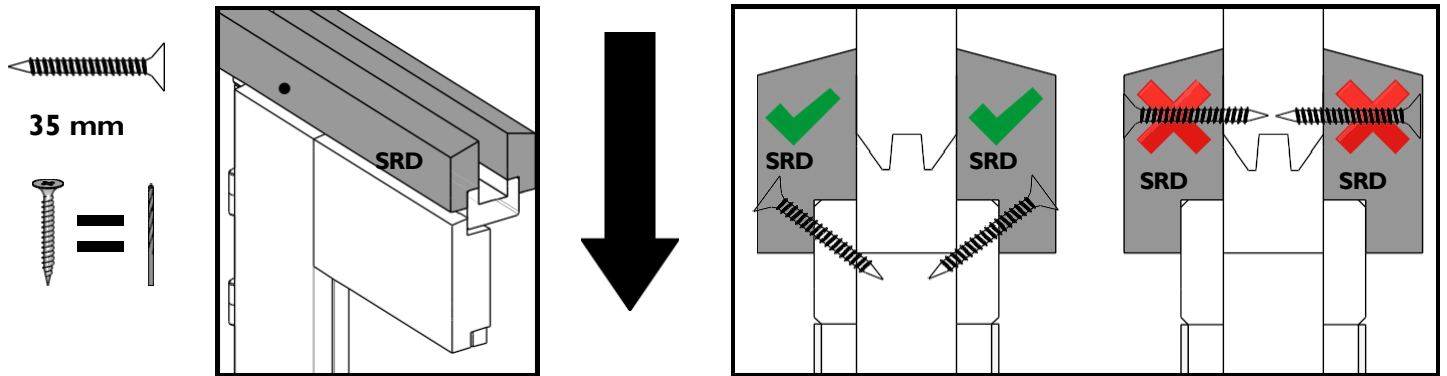
16.

Setzen Sie die eventuell vorhandene Seitentür ein. Richten Sie sie aus, indem Sie die Scharniere mehr oder weniger eindrehen. Im Laufe des Jahres kann es vorkommen, dass die Tür nicht mehr richtig schließt. Sie können diese dann ganz einfach über die Scharniere nachjustieren.

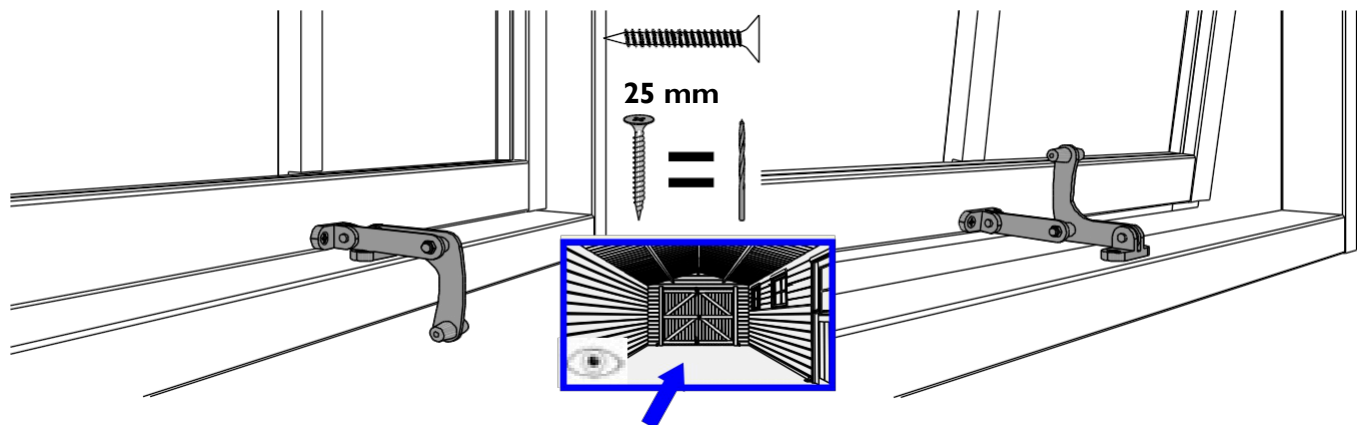


17

Befestigen Sie die Zierleisten SRD über dem eventuellen Fenster und der Tür, um die Öffnung über dem Rahmen zu verdecken. Schrauben Sie diese immer am Rahmen selbst fest, niemals in der darüberliegenden Bohle, damit Ihre Garage weiterhin belüftet werden kann.



18.

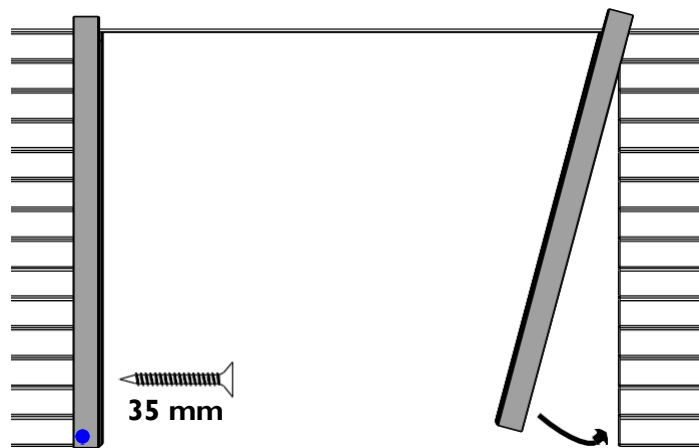
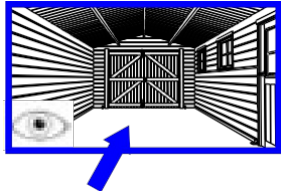




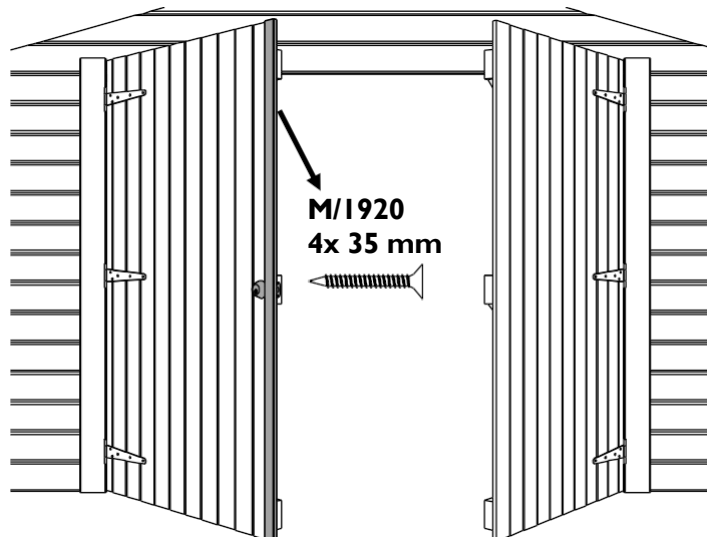
Überprüfen Sie anhand der Teileliste, welchen Tor Typ Sie haben. Hat Ihre Garage ein DDP01-Tor? Dann fahren Sie mit Schritt 19a fort. Wenn Ihre Garage ein DDP02-Tor hat, fahren Sie mit Schritt 19b fort.

## 19a.

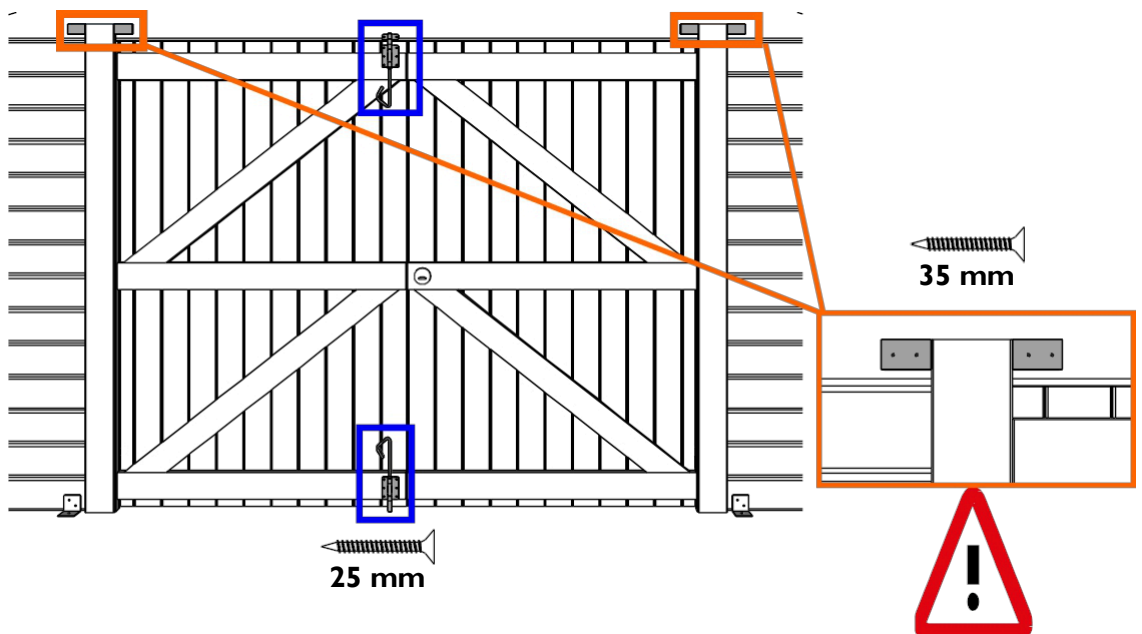
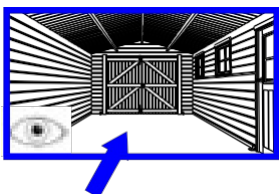
Schrauben Sie die Torpfosten nur unten an der Wandbohle. Schrauben Sie den Rahmen an keiner anderen Stelle, damit das Holz arbeiten kann!



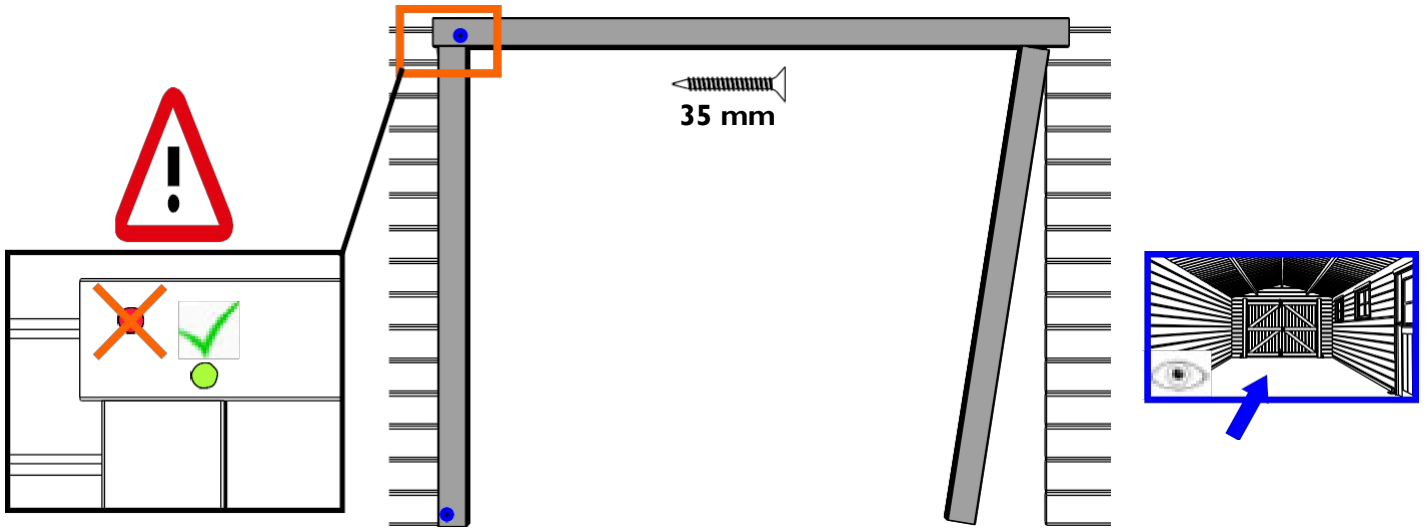
Setzen Sie das Schloss in die vorgesehene Aussparung ein und montieren Sie die Scharniere auf Höhe der Querleisten. Für die Montage des Schlosses verweisen wir auf die Anleitung des Schlosses. Schrauben Sie die Schlagleiste M/1920 an der Außenseite des Torflügels mit dem Schloss.



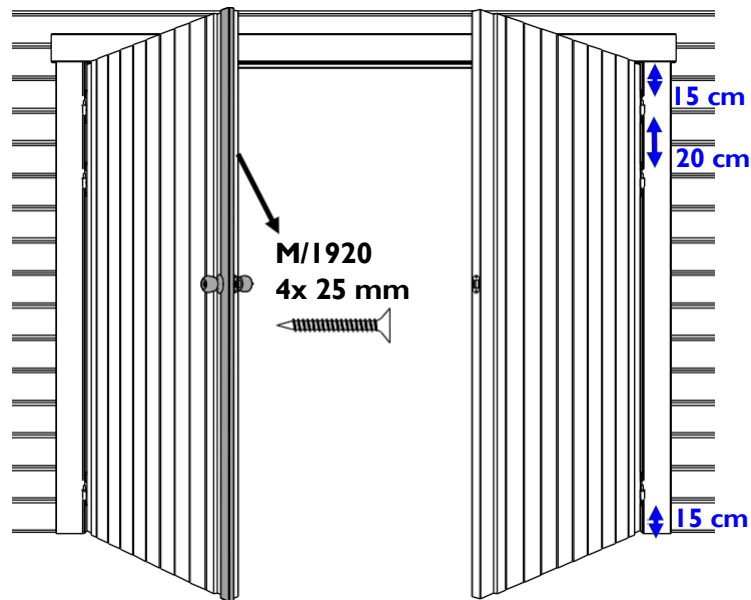
Setzen Sie links und rechts der Rahmenteile Blöcke ein, um den Rahmen oben zu blockieren, und stellen Sie sicher, dass alles waagrecht steht. Bringen Sie schließlich die Riegel am Torflügel ohne Schloss an.



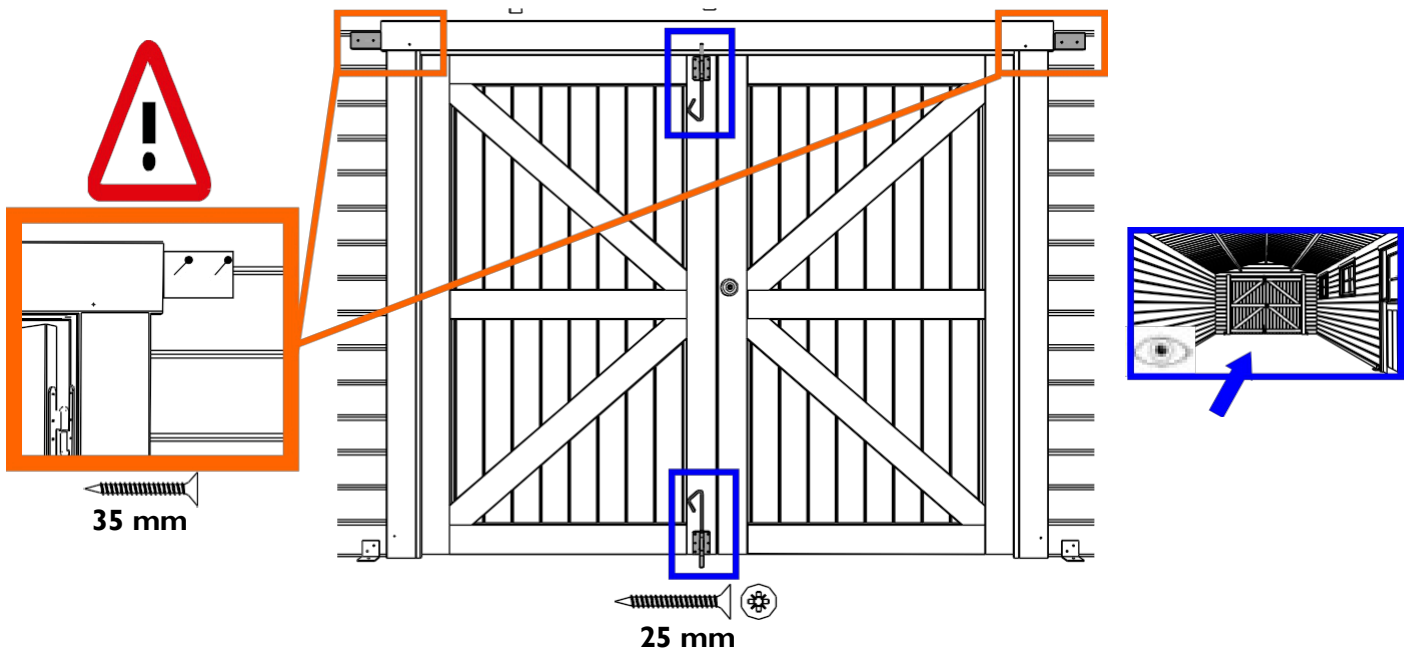
19b. Schrauben Sie die Torpfosten unten an der Wandbohle. Oben schrauben Sie die Rahmenteile aneinander, jedoch nicht an den Wandbohlen.



Setzen Sie das Schloss in die vorgesehene Aussparung ein und montieren Sie die Scharniere. Für die Montage des Griffs verweisen wir auf die beiliegende Anleitung des Schlosses.  
Schrauben Sie die Schlagleiste M/1920 an der Außenseite des Torflügels mit dem Griff.

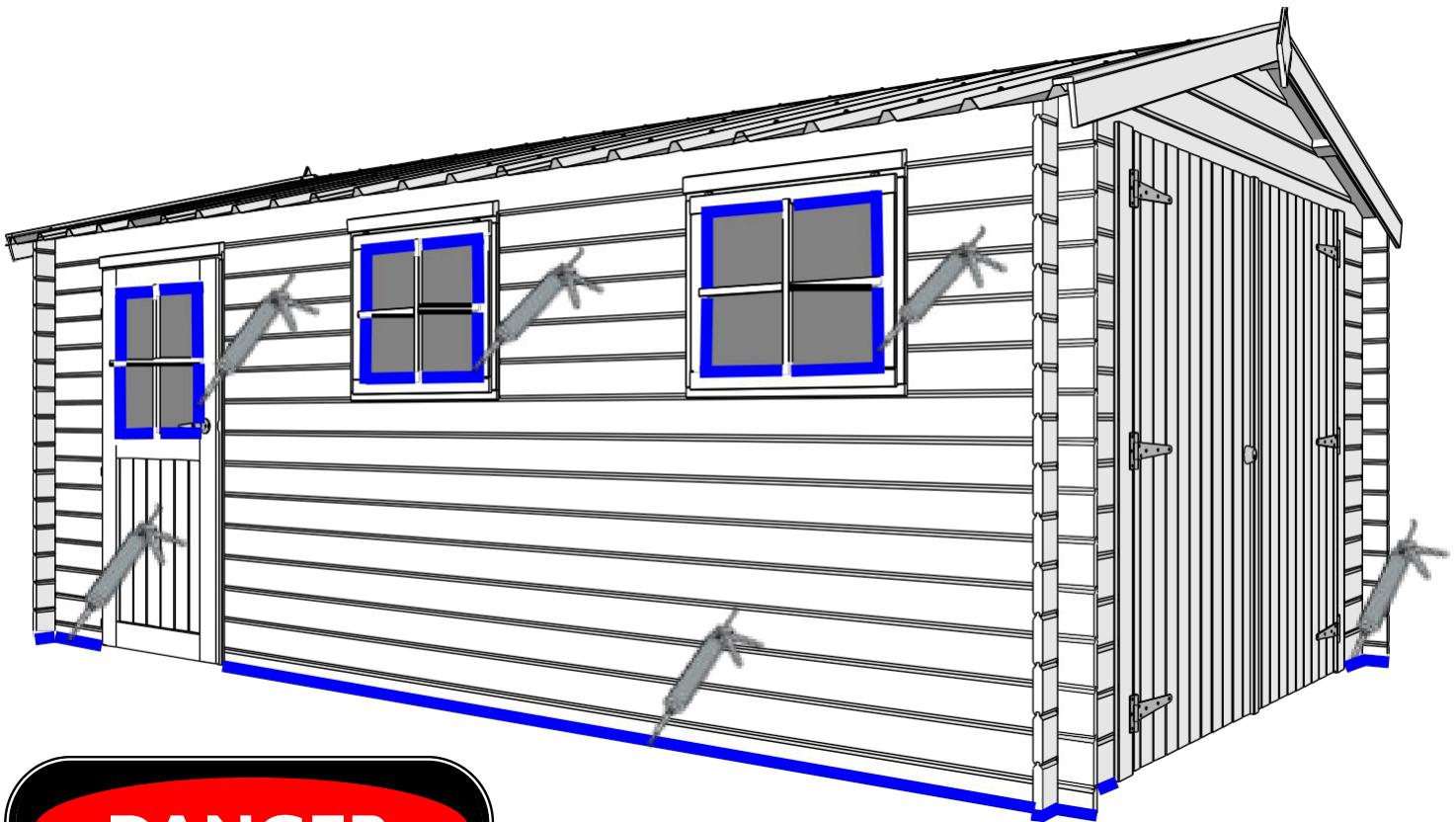


Montieren Sie links und rechts des horizontalen Rahmens kleine Blöcke, um diesen oben zu blockieren. Bringen Sie die Riegel ohne Griff am Torflügel an. Befestigen Sie schließlich auf der Innenseite die Anschlagleisten am Rahmen mit Nägeln gegen das Tor.



Dichten Sie die folgenden Stellen mit Silikon ab (nicht im Lieferumfang enthalten):

- Die Verbindung der Garage mit ihrem Fundament an der Außenseite,
- rund um das Glas.



**DANGER**



Sichern Sie Ihren Kauf gegen Stürmisches Wetter!  
Kaufen Sie eine Gardenas Sturmsicherung

Um Ihre Garage wetterfest zu machen, müssen Sie zusätzlich eine Sturmsicherung anbringen. Diese verbindet Dach und Wände mit dem Fundament. Achten Sie daher auch auf eine ausreichende Befestigung am Untergrund. Achten Sie stets darauf, dass Sie das Schwinden und Quellen in vertikaler Richtung nicht behindern (siehe "Holz arbeitet"). Gardenas-Händler verkaufen unsere Standard-Sturmsicherungen. Eine Alternative besteht darin, sowohl in die obere als auch in die unterste Bohle eine Schraube einzubringen und dazwischen eine Nylonschnur zu spannen. In jedem Fall müssen Sie darauf achten, dass die Wand durch die Kraft der angebrachten Sturmsicherung nicht gewölbt wird. Sollte dies der Fall sein, müssen Sie die Sturmsicherung anpassen.

**Wartung:** Wasser, Wind, Schnee und Sonne sind die größten Feinde Ihrer Garage. Wenden Sie sich an einem Fachmann, wenn Sie Fragen zu Produkten, Zeitaufwand usw. für die Holzschutzbehandlung haben.

Nur wenn der Aufbau der Garage vollständig gemäß dieser Montageanleitung erfolgt ist, kann eine Produkthaftung geltend gemacht werden.

## **Garantie**

Das Produkt ist aus Holz gefertigt, einem Naturprodukt, das aufgrund seiner Aufstellung im Freien immer „arbeitet“ und daher dauerhafte Pflege erfordert. Die Montage, Holzschutzbehandlung und Verankerung werden vom Kunden oder in dessen Auftrag ausgeführt. Gardenas ist daher für das Produkt und die Teile selbst verantwortlich und gewährt hierauf Garantie, jedoch nicht für die Folgen einer fehlerhaften Montage, fehlender oder unzureichender Verankerung oder einer falschen bzw. unzureichenden Wartung.

### **Wie lange?**

Sofern nicht anders angegeben, gewährt Gardenas 5 Jahre Garantie auf seine Produkte. Für Beschläge und Dachpappe gilt eine Garantie von 2 Jahren. Für Produkte, die druckimprägniert verkauft werden, gilt eine verlängerte Garantie von 10 Jahren gegen Fäulnis, Schimmel und Insektenbefall der Holzteile.

Die Garantiezzeit gilt ab dem Kaufdatum.

### **Was fällt unter die Garantie?**

- Das strukturelle Konzept des Produkts für einen sicheren und normalen Gebrauch.
- Die Richtigkeit der Teile in Anzahl und Form bei Lieferung. Etwaige Abweichungen müssen spätestens 14 Tage nach Lieferung gemeldet werden.
- Die Garantie beschränkt sich auf den Ersatz defekter, beschädigter oder unbrauchbarer Teile.

### **Was ist von der Garantie ausgeschlossen?**

- Kosten für (Neu-)Installation, Produktion, Montage oder Holzschutzbehandlung.
- Teile, die sich nicht mehr in ihrem ursprünglichen Zustand befinden.
- Defekte Teile, die dennoch installiert wurden.
- Geringfügige Abweichungen des natürlichen Materials, unabhängig davon, ob diese in der Anleitung angegeben sind oder nicht, die die Stabilität und die erwartete Lebensdauer des Produkts nicht beeinträchtigen (z. B. Äste, Risse, Verfärbungen, leichte Verformungen, die montierbar sind und nach der Montage keinen Einfluss haben oder nicht sichtbar sind, ...).
- Schäden, Verformungen oder Mängel, infolge der Nichtbeachtung der Empfehlungen und Anweisungen in der Anleitung des Produkts und/oder falscher oder nachlässiger Verwendung des Produkts, sowie Schäden aufgrund eines mangelhaften Fundaments.
- Schäden und Abbau sowie deren Folgen durch unsachgemäße Holzschutzbehandlung des Produkts.
- Schäden, die während des Transports und der Lagerung entstanden sind, unabhängig davon, ob diese durch extreme Feuchtigkeit verursacht wurden oder nicht, sofern Transport und Lagerung nicht unter Aufsicht von Gardenas durchgeführt wurden.
- Schäden, die durch Dritte, Tiere, Insekten (außer wenn das Produkt druckimprägniert geliefert wurde) oder Termiten verursacht wurden.
- Natürliche Alterung oder Verfärbung des Produkts.
- Schäden durch eine Dachlast (z. B. Schnee) von mehr als 50 kg/m<sup>2</sup>.
- Direkte oder indirekte Schäden an Artikeln und Materialien, die in oder unter dem Produkt gelagert werden.
- Folgen höherer Gewalt: Sturm, Naturkatastrophen, Überschwemmungen, Vandalismus usw.

### **Verfügbarkeit und Lieferung von Ersatzteilen**

Gardenas garantiert die Verfügbarkeit aller Teile oder einer geeigneten Alternative für jedes Teil bis zu 5 Jahre nach dem Kauf des Produkts, unabhängig davon, ob das Teil noch unter die Garantie fällt oder nicht.

Gardenas bemüht sich, eventuelle Ersatzteile so schnell wie möglich zur Verfügung zu stellen. Gardenas liefert die Teile auf dieselbe Weise und an denselben Ort, an den das Originalprodukt geliefert wurde.